

TM

tagliaverdure vegetable cutters

- Realizzazione in lega di alluminio e acciaio inox.
- Motore ventilato per uso continuo.
- Design estremamente compatto per una migliore gestione degli spazi in cucina.
- L'esclusivo sistema a caduta diretta del prodotto permette di lavorare anche prodotti morbidi e delicati come mozzarella e altri formaggi.
- Sicurezza garantita da 3 microinterruttori: su leva, coperchio e vasca.
- Vasca raccogli-fette con interblocco in dotazione.
- Disponibile con coperchio inox lavabile in lavastoviglie.
- Ampia disponibilità di dischi per tutte le applicazioni.

- Aluminium alloy and S/S construction.
- Ventilated motor for continuous operation.
- Thanks to its compact design the machine is easy to install inside every kitchen.
- The exclusive feeding system makes easy to process also soft products like mozzarella cheese.
- Safe operation is ensured by interlock switches on product pusher, lid and collecting tray.
- Bath collect-interlock provided.
- Version with dishwashing safe S/S lid available.
- Large number of discs available for every purpose.



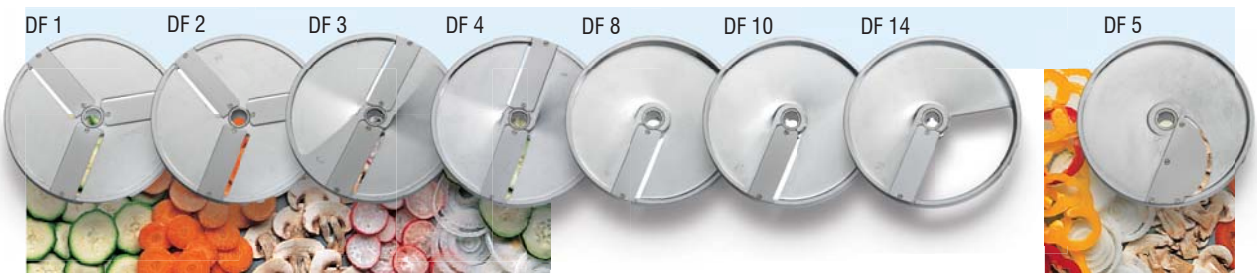
TM2 INOX

TM ALL



TM INOX
Nuova versione 2018
New version 2018

Dischi fette DF / slices discs DF



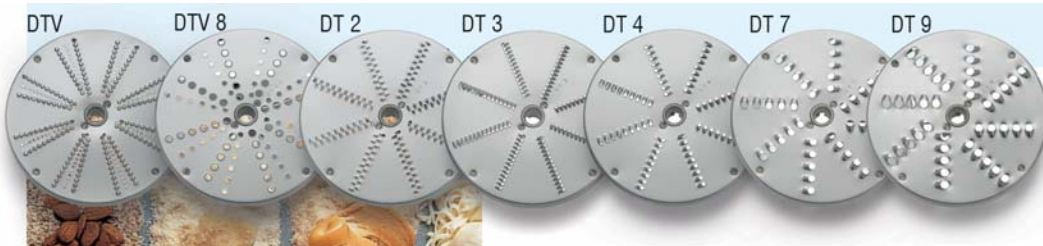
Dischi bastoncini DQ / Discs DQ sticks



Dischi cubetti PS / Dicing discs



Dischi per sfilacciare DT / Discs for shredding DT



Coperchio con apertura laterale
Feed hopper lid with side opening



Scivolo per scarico continuo, con micro di sicurezza.
Chute for continuous product ejection, with safety microswitch.



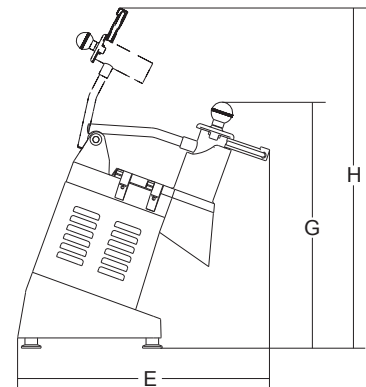
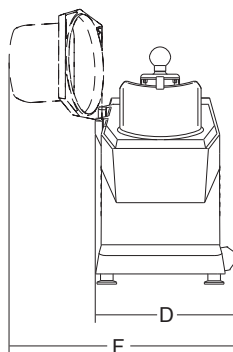
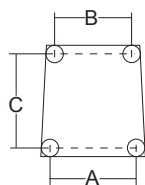
Porta dischi
Discs holder



Pulitore per dischi PS
Cleaner for PS discs



Pulsantiera elettronica IP 54
IP 54 electronic control



				A	B	C	D	E	F	G	H			
	watt/Hp	r.p.m.	r.p.m.	mm	mm	mm	mm	mm	mm	mm	mm	kg	mm	kg
TM2 Inox	515/0.7	1ph/3ph	300	225	195	255	280	510	-	510	770	17.5	720x350x500	21
TM Inox	515/0.7	1ph/3ph	300	225	195	255	280	510	400	510	770	18.5	720x350x500	22
TM All	515/0.7	1ph/3ph	300	225	195	255	280	510	400	510	770	18.5	720x350x500	22