



# VORTEX

## frullatori a immersione hand-held mixers

- Efficiente sistema di raffreddamento motore.
- Robusta ma leggera struttura portante in ABS caricato a vetro
- Pratica ed ergonomica impugnatura
- Paracolpi in gomma per attutire il contatto con i recipienti
- Motori potenti e prestanti
- Disponibile in due versioni di comandi:
  - Velocità fissa
  - **Variotronic**: variatore di velocità stabilizzato con controllo di potenza
- Pulsante protetto per prevenire l'accensione accidentale
- Disponibili in 3 diverse motorizzazioni
- Macchina protetta con grado IP x3
- Rapido sistema di aggancio asta
- Aste totalmente smontabili per una pulizia approfondita che ne prolunga la durata
- Mozzo e campana completamente in acciaio inox
- Frusta inox con sistema di ingranaggi in metallo, smontabile e pulibile in lavastoviglie

### Opzionali:

- Valigetta.
- Supporto pentola
- Supporto a muro
- Espositore inox

- *Efficient engine cooling system*
- *Sturdy, lightweight ABS frame Glass Filled*
- *Practical and ergonomic handle*
- *Rubber bumpers to cushion contact with the containers*
- *powerful performance engines*
- *Available in two versions of commands:*
  - *Fixed speed*
  - **Variotronic**: *speed control with stabilizer*
- *Push button safety system against accidental ignition*
- *Available in 3 different engines*
- *The machine is protected with IPX3*
- *Quick coupling system*
- *totally removable rods for a thorough cleaning which extends their life*
- *Hub and completely in stainless steel bell*
- *Whisk with metal gearing, demountable and in the dishwasher*

### Options:

- *Storage case*
- *Bowl support*
- *Wall support*
- *Display stand*



FRUSTA  
WHISK



ASTA 35  
SHAFT 35



ASTA 45  
SHAFT 45



VORTEX 43



VORTEX/CICLONE

Espositore inox opzionale  
Optional display stand



Struttura autoportante con 3 espositori inox  
Self-supporting structure with 3 display stands



Griglie di ventilazione IP x3  
Air intake IP x3



Aggancio rapido utensili  
Quick tool assembly



Sgancio frusta  
Whisk release



Campana e coltelli inox  
Bell and knives of stainless steel



Supporto a muro opzionale  
Optional wall support



Supporto pentola opzionale  
Optional bowl support

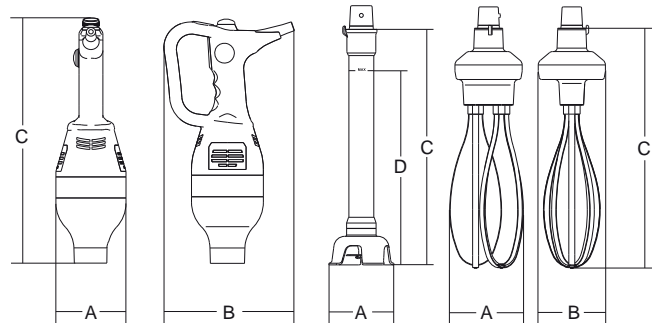
## VARIOTRONIC™ SYSTEM

Variatore di velocità stabilizzato con controllo di potenza  
Speed control with stabilizer



Asta smontabile  
Removable shafts

Coltelli smontabili  
Removable knives



						<b>A</b>	<b>B</b>	<b>C</b>	<b>D</b>			
	watt/HP		r.p.m.	r.p.m.	lt	mm	mm	mm	mm	kg	mm	kg
<b>Vortex 43</b>	430/0.60	1ph	1.850	13.000	100	125	190	377	-	2.5	570x300x180	3
<b>Vortex 43 VT</b>	430/0.60	1ph	350÷1.800	2.200÷11.500	100	125	190	377	-	2.5	570x300x180	3
<b>Vortex 55</b>	550/0.80	1ph	1.900	13.500	200	125	190	385	-	3.5	570x300x180	3.7
<b>Vortex 55 VT</b>	550/0.80	1ph	350÷1.800	2.200÷11.500	200	125	190	385	-	3.5	570x300x180	3.7
<b>Vortex 75</b>	750/1	1ph	1.950	14.000	300	125	190	390	-	4	570x300x180	4.5
<b>Vortex 75 VT</b>	750/1	1ph	350÷1.800	2.200÷11.500	300	125	190	390	-	4	570x300x180	4.5
<b>Asta 35</b>	-	-	-	-	-	ø 100	-	415	350	1	490x230x150	1.5
<b>Asta 45</b>	-	-	-	-	-	ø 100	-	515	450	1.5	590x230x150	2
<b>Frusta</b>	-	-	-	-	-	117	113	385	-	2	520x210x250	2.5

Distributore:

KiD Catering Equipment, Oaktree Court Business Centre, Mill Lane, Ness, Cheshire, CH64 8TP  
Tel: 0333 123 2450 sales@kidcateringequipment.com

