

CICLONE

frullatori a immersione hand-held mixers



CICLONE 36

ASTA 25
SHAFT 25ASTA 35
SHAFT 35FRUSTA
WHISK

- Efficiente sistema di raffreddamento motore
- Robusta ma leggera struttura portante in ABS caricato a vetro
- Pratica ed ergonomica impugnatura
- Disponibile con velocità fissa o variabile
- Pulsante protetto per prevenire l'accensione accidentale
- Disponibili in 3 diverse motorizzazioni
- Macchina protetta con grado IP x3
- Rapido sistema di aggancio asta
- Disponibili aste da 25 e 35 cm
- Coltello a tre lame in acciaio da coltelleria
- Frusta con sistema di ingranaggi in metallo
- Fruste inox smontabili e pulibili in lavastoviglie

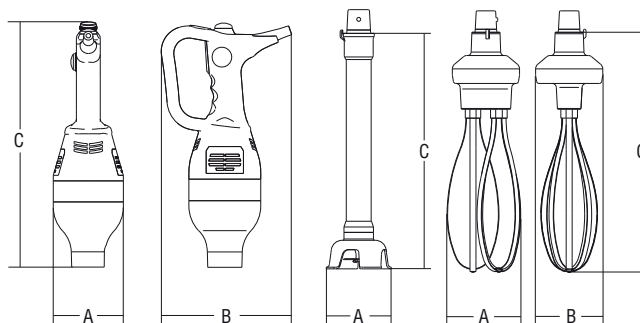
Opzionali:

- Supporto pentola, supporto a muro, frusta
- Espositore inox

- *Efficient engine cooling system*
- *Sturdy, lightweight ABS frame Glass Filled*
- *Practical and ergonomic handle*
- *Fixed and variable speed controls available*
- *Push button safety system against accidental ignition*
- *Available in 3 different engines*
- *The machine is protected with IPX3*
- *Quick coupling system*
- *Shafts available in 25 and 35 cm*
- *Cutlery steel knives*
- *Whisk with metal gearing*
- *Whips Demountable and in the dishwasher*

Options:

- *Pot support, wall attachment, whisk*
- *Display stand*

Coltelli smontabili
Removable knivesAsta smontabile
Removable shaft

	watt/Hp	r.p.m.	r.p.m.	lt	mm	mm	mm	kg	mm	kg	
Ciclone 20	200/0.27	1ph	2.300	16.000	20	100	182	340	2	440x330x150	3
Ciclone 20 VT	200/0.27	1ph	350÷2.450	2.300÷16.000	20	100	182	340	2	440x330x150	3
Ciclone 28	280/0.38	1ph	2.300	16.000	40	100	182	340	2.2	440x330x150	3.2
Ciclone 28 VT	280/0.38	1ph	350÷2.450	2.300÷16.000	40	100	182	340	2.2	440x330x150	3.2
Ciclone 36	360/0.50	1ph	2.300	16.000	70	100	182	348	2.5	440x330x150	3.5
Ciclone 36 VT	360/0.50	1ph	350÷2.450	2.300÷16.000	70	100	182	348	2.5	440x330x150	3.5
Asta 25	-	-	-	-	-	ø 94	-	250	0.5	320x210x220	1
Asta 35	-	-	-	-	-	ø 94	-	320	1	490x230x150	1.5
Frusta	-	-	-	-	-	106	113	348	2	520x210x250	3

Distributor:

KiD Catering Equipment, Oaktree Court Business Centre, Mill Lane, Ness, Cheshire, CH64 8TP
Tel: 0333 123 2450

sales@kidcateringequipment.com

SIRMAN®